

USER MANUAL

Before using the product for the first time,
please read the instructions for use carefully.

ENTAC



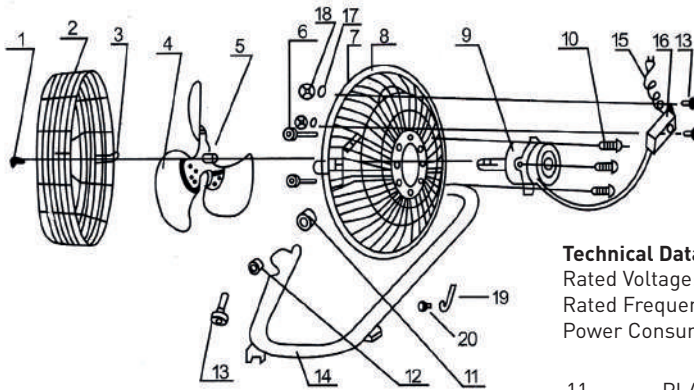
PORTABLE FLOOR FAN

Product Code:EPMTF-70W

Sleek & modern high-velocity fan provides more powerful wind than ordinary plastic fans. Draws air off the floor and circulate through the entire room keeping room cool and breezy. Put near the windows and it helps exhaust hot indoor stuffy air and pulls in fresh outdoor air.

- Energy-saving, high velocity motor for maximum air circulation
- Tilt-adjustment for flexible use
- Triple speed selection
- Precision fan blades for powerful wind but low-noise
- Chrome-stand, solid construction with thermal-protection to prevent motor overheat.

Parts, Descriptions:



Technical Data

Rated Voltage: 220-240V~
Rated Frequency: 50Hz
Power Consumption: 70W

- | | | | |
|-----|-------------|-----|----------------|
| 1. | SCREW | 11. | PLASTIC BEARER |
| 2. | FRONT GUARD | 12. | LOCKNUT |
| 3. | GUARD CLIPS | 13. | SCREW |
| 4. | BLADE | 14. | TUBE BASE |
| 5. | SET SCREW | 15. | POWER CORD |
| 6. | NUT | 16. | CONTROL BOX |
| 7. | SQUARE BOLT | 17. | WASHER |
| 8. | REARGUARD | 18. | NUTS |
| 9. | MOTOR | 19. | HANGING HOOK |
| 10. | SCREW | 20. | SCREW |

Operating Instructions:

- a) Ensure voltage used corresponds with the voltage indicated.
- b) Turn the speed control to selected speeds:0(off) and speeds 1, 2, 3 is Slow, Middle, Fast.
- c) Tilting angles-By pushing the tilt-guard, you can adjust the fan to any elevation preferred.
- d) Never touch the blades with hand or any object!
- e) Do not pull the cord too hard. If damaged after pro-long use, get it repaired by any electrical repairman.
- f) To clean: Disconnect the power cord from the mains. Remove the guard and the blades carefully. Do not drop the blades! First use soft cloth with light soap to clean off oil stains. Then wipe and polish with dry cloth. Never use polish or any corrosive liquid that will damage the paint, metal or plastic! Put back the blades and lock the guard securely before use.

NO exchange will be entertained if the above instructions are not followed. Always Test the product first before purchase.

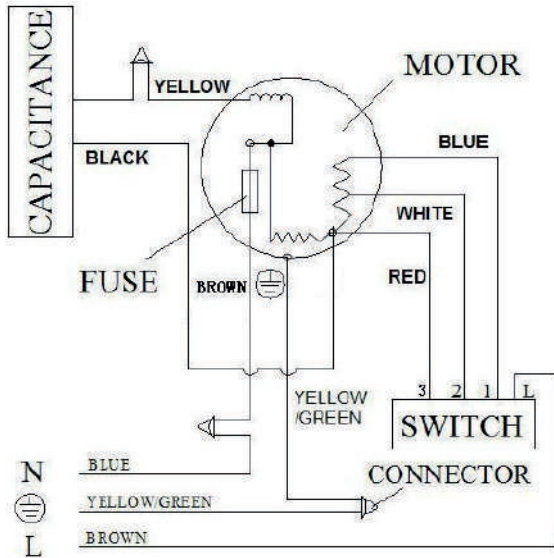
SAFETY PRECAUTIONS

1) This appliance is not intended for use by persons (including children) with reduced physical, sensory or mental capabilities, or lack of experience and knowledge, unless they have been given supervision or instruction concerning use of the appliance by a person responsible for their safety.

Children should be supervised to ensure that they do not play with the appliance.

2) The children should be monitored to ensure they do not operate this machine.

3) Need to check the power cord and plug is damaged regularly. If it's damaged, must replace the power cord or plug by the manufacturer or a qualified expert/agency to avoid hazards.



WARNING: DO NOT IMMERSE THE FAN IN WATER OR ALLOW WATER TO DRIP INTO THE INTERIOR OF THE FAN HOUSING AS THIS COULD CREATE A FIRE OR ELECTRIC SHOCK HAZARD.

CAUTION: RISK OF ELECTRIC SHOCK!

Do not attempt to disassemble or modify the appliance. In case any part is damaged, power off the unit immediately and seek the help of a specialist.

In case the power cable is damaged, it should only be replaced by the manufacturer, its service facility, or similarly qualified person.

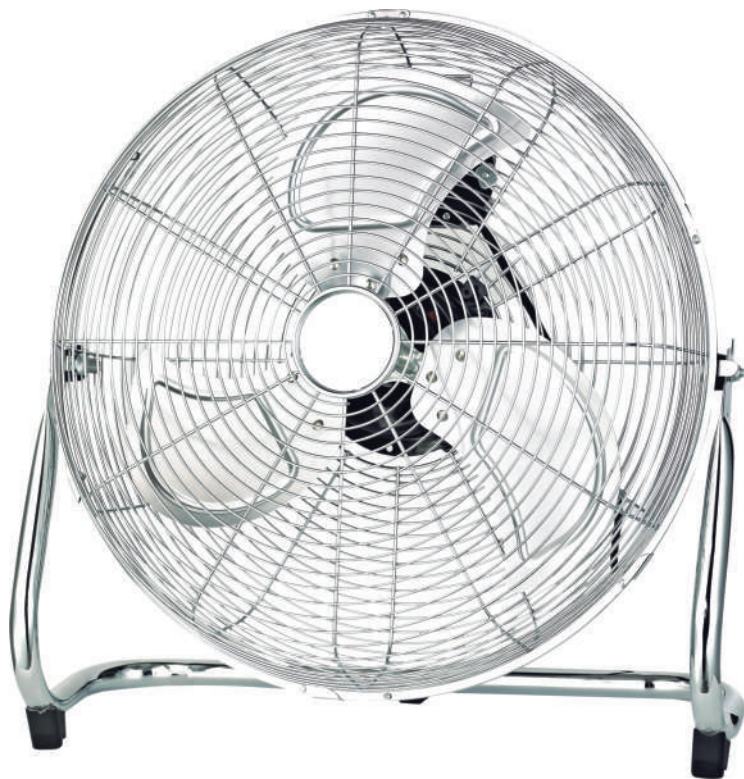


Waste equipment must not be collected separately or disposed of with household waste because it may contain components hazardous to the environment or health. Used or waste equipment may be dropped off free of charge at the point of sale, or at any distributor which sells equipment of identical nature or function. Dispose of product at a facility specializing in the collection of electronic waste. By doing so, you will protect the environment as well as the health of others and yourself. If you have any questions, contact the local waste management organization. We shall undertake the tasks pertinent to the manufacturer as prescribed in the relevant regulations and shall bear any associated costs arising.

Használat utasítás

Kérem figyelmesen olvassa el az utasításokat mielőtt először használná a terméket.

ENTAC



Hordozható Padló Ventilátor

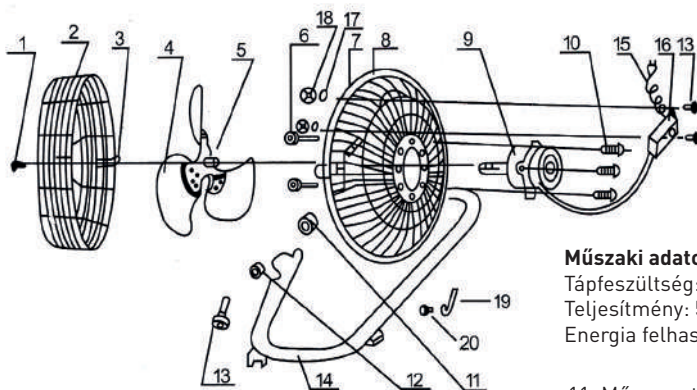
Kódszám:EPMTF-70W

HUN

Az elegáns és modern kialakítású, nagy sebességű ventilátor erőteljesebb szelet biztosít, mint a hagyományos műanyag társai. Levegőt szív fel a padlóról, majd az egész helyiségben keringeti, hogy a szoba hűvös és szellős maradjon. Az ablakok közelébe helyezve segít elszívni a forró, fűlledt beltéri levegőt, és friss kültéri levegőt szív a helyére.

- Energiatakarékos, nagy sebességű motor a maximális légkeringés érdekében
- Dőlésbeállítás a rugalmas használathoz
- Háromszoros sebességválasztás
- Precíziós ventilátorlapátok az erős szélért, de alacsony zajszintért
- Krómállványos, masszív konstrukció hővédelemmel a motor túlmelegedésének megakadályozására

Alkatrészek:



Műszaki adatok

Tápfeszültség: 220-240V~

Teljesítmény: 50Hz

Energia felhasználás: 70W

1. Csavar
2. Első védőelem
3. Védőbilincsek
4. Lapát
5. Beállítócsavar
6. Dugó
7. Négyzetű csavar
8. Hátsó védőburkolat
9. Motor
10. Csavar

11. Műanyag tartó
12. Záróanya
13. Csavar
14. Csőalapzat
15. Hálózatkábel
16. Vezérlődoboz
17. Alacsony
18. Csatlakozó
19. Akasztóhorog
20. Csavar

Üzemeltetési utasítás:

- Győződjön meg arról, hogy a használt feszültség megfelel a címtáblán feltüntetett feszültségnek.
- Állítsa a sebességszabályozót a kívánt sebességre: 0 (ki) és a sebességek 1, 2, 3 lassú, közepes, gyors.
- A ventilátort tetszőleges magasságba állíthatja a dőlésszög-védő megnyomásával
- Soha ne érintse meg a lapátokat kézzel vagy bármilyen tárggyal!
- Ne húzza túl erősen a vezetékét. Rossz vagy elhasznált vezetékét szertővel javíttassa!
- Tisztításhoz húzza ki a tápkábelt a hálózathoz. Óvatosan vegye le a védőrácsot és a pengéket. Ne dobja le a pengéket! Először puha ruhával és szappannal tisztítsa le az olajfoltokat, majd száraz ruhával törölje át felületet. Soha ne használjon vegyszert vagy bármilyen maró hatású folyadékot, amely károsítja a festéket, fémet vagy műanyagot! Használat előtt tegye vissza a pengéket, és biztonságosan zárja be a védőt.

NO exchange will be entertained if the above instructions are not followed. Always Test the product first before purchase.

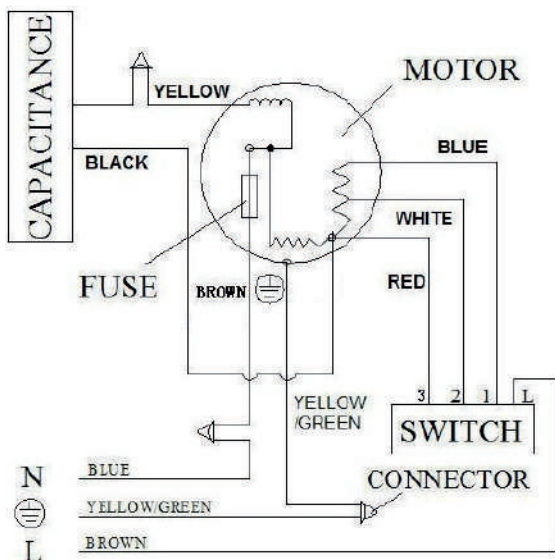
BIZTONSÁGI ÓVINTÉZKEDÉSEK

1) Ezt a készüléket nem szabad olyan személyeknek (beleértve a gyermekeket is) használniuk, akik csökkent fizikai, érzékszervi vagy szellemi képességekkel rendelkeznek, vagy nem rendelkeznek tapasztalattal és ismeretekkel, kivéve, ha a biztonságukért felelős személy felügyeli vagy oktatja őket a készülék használatára vonatkozóan.

A gyermekeket felügyelni kell, hogy ne játsszanak a készülékkel.

2. A gyermekeket felügyelni kell, hogy biztosítsák, hogy ne kezeljék ezt a készüléket.

3) Rendszeresen ellenőrizni kell a tápkábel és a dugó sérülését. Ha sérült, a veszélyek elkerülése érdekében a gyártónak vagy egy képzett szakértőnek/ügynökségnek ki kell cserélnie a tápkábelt vagy a dugót.



FIGYELMEZTETÉS: NE MERÍTSE A VENTILÁTORT VÍZBE, ÉS NE ENGEDJE, HOGY VÍZ CSÖPÖGJÖN A VENTILÁTORHÁZ BELSEJÉBE, MIVEL EZ TŰZ- VAGY ÁRAMÜTÉST OKOZHAT.

ÁRAMÜTÉSVESZÉLY! Tilos a készüléket, illetve alkatrészeit szétszerelni, átalakítani!

Bármely rész megsérülése esetén azonnal áramtalanítsa az eszközt és forduljon szakemberhez segítségért!

Ha a hálózati csatlakozókábel megsérül, annak cseréjét kizárólag a gyártó, illetve annak javító szolgáltatója vagy hasonlóan szakképzett személy végezheti el!



A hulladékká vált berendezést elkülönítetten gyűjtse, ne dobja a háztartási hulladékba, mert az a környezetre vagy az emberi egészségre veszélyes összetevőket is tartalmazhat! A használt vagy hulladékká vált berendezés térítésmentesen átadható a orgalmazás helyén, illetve valamennyi forgalmazónál, amely a berendezéssel jellegében és funkciójában azonos berendezést értékesít. Elhelyezheti elektronikai hulladék átvételére szakosodott hulladékgyűjtő helyen is. Ezzel ÖN védi a környezetet, embertársai és a saját egészségét. Kérdés esetén keresse a helyi hulladékkezelő szervezetet. A vonatkozó jogszabályban előírt gyártóra vonatkozó feladatokat vállaljuk, az azokkal kapcsolatos felmerülő költségeket viseljük.

ENTAC



This product was designed and developed in the European Union. Copyright © 2023 Entac
© All Rights reserved. For product related information, please visit:
www.entaceurope.com

For technical or warranty support, please contact the authorised representative:

Bramcke GmbH
52353 Düren
An Gut Nazareth 18A
Germany
www.bramcke.de