

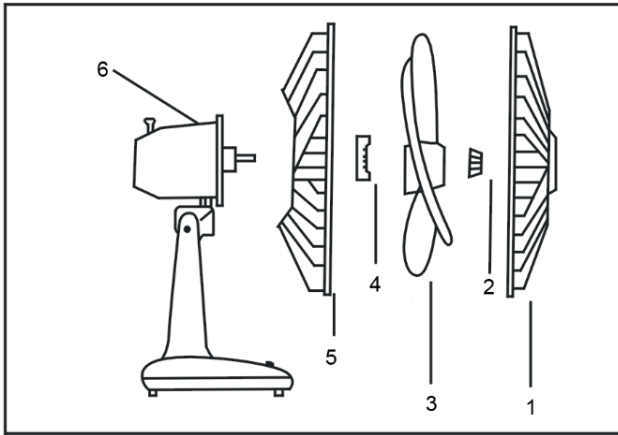
Portable Desk Fan

Product code: EPSTF-35W



User Manual

Before using the product for the first time, please read the instructions for use carefully.



1. Front grid
2. Blade fastening nut
3. Fan blade
4. Grid fastening nut
5. Rear grid
6. Engine

SAFETY WARNINGS

• Children under the age of 3 need to be kept away from the appliance, except if they are under continuous supervision. • If appliance is set up and installed in proper operational position, children between 3 to 8 years are only allowed to TURN ON / OFF the appliance, in case they are under supervision OR if they were instructed of the safety usage of the appliance and they understood the dangers arising from the usage. • People with reduced physical-, sensory- or mental abilities OR people with lack of experience and knowledge OR children above 8 years are only allowed to use the appliance if they are under supervision OR if they were instructed of the safety usage of the appliance and they understood the dangers arising from the usage. • Children must not be allowed to play with the appliance. • The appliance must not be allowed to use in humid or wet environment (e.g. bathtubs, washstands, showers, saunas). • Do not use the appliance in small (5m²) and confined spaces. • Before relocation, the appliance must be unplugged. • **Only move the appliance by using the carrying handle.** • **Before use, make sure that the appliance, the plug, and the cable have not been damaged during the carrying.** • **Do not touch the power cable with wet hands! Completely unroll the cable before connecting it to electric outlets.** • **Do not lead the power cable over the appliance.**

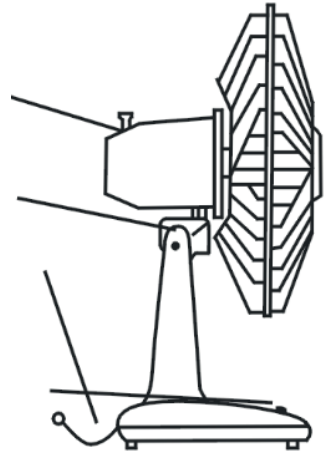
- **Do not lead the power cable under carpets and do not strain it, in order to allow easy access and prevent accidental trip over.**

SIGNS

- 0 Switched off
- 1 Speed level 1 (slow)
- 2 Speed level 2 (medium speed)
- 3 Speed level 3 (fast)

The ventilator can be switched on with speed level switches 1, 2, and 3. Oscillation can be turned on by pressing the switch on top of the engine. To turn off oscillation or hold the position, pull the switch until a clicking sound.

- Oscillation can be turned on by pressing the switch on top of the engine cover. In order to turn it off, simply pull up the same switch.
- The inclination angle of the ventilator is easy to set without loosening the screw.
- Before use, the ventilator must be connected to a 230 V outlet.
- To switch the appliance on, press either of the speed level switches 1, 2, or 3. Speed level switch 1 is the lowest, speed level switch 3 is the highest speed setting. To switch the ventilator off, press speed level switch 0.



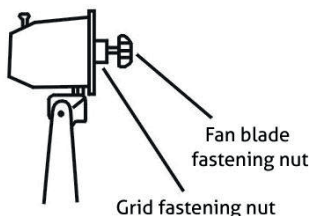
Cleaning/Maintenance

Before cleaning, make sure to completely **POWER OFF** the appliance. • **WARNING!** Power off the fan and remove the front grid by unlocking the latch. Use a wet cloth to clean the outer part of the appliance and the fan blades if necessary. Do not use strong rectifiers. Protect from water! Getting water on the engine and the electrical components is strictly prohibited!

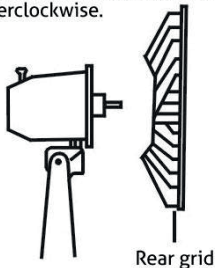
Following cleaning, make sure to **POWER OFF** the appliance and make sure of that the latch has been locked properly after putting the front grid back. • Only afterwards put the fan into operation.

ASSEMBLY OF THE APPLIANCE

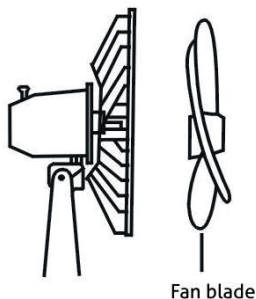
1. Remove the fan blade fastening and the grid fastening nuts from the axle of the engine. Turn the fan blade fastening nut clockwise, and turn the grid fastening nut counterclockwise.



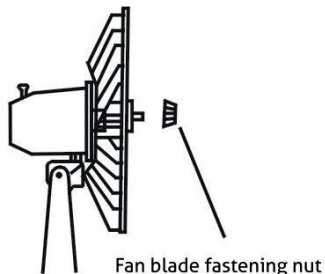
2. Remove the fan blade fastening and the grid fastening nuts from the axle of the engine. Turn the fan blade fastening nut clockwise, and turn the grid fastening nut counterclockwise.



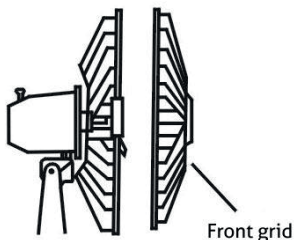
3. Place the fan blade on the axle.



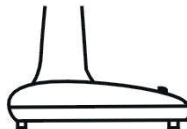
4. Place the fan blade fastening nut to the axle and fix it by turning it counterclockwise.



5. Place the front grid on the axle and fix it by using the latch on the grid.



6. Fix the included base to the assembled equipment.



CAUTION: RISK OF ELECTRIC SHOCK!

Do not attempt to disassemble or modify the appliance. In case any part is damaged, power off the unit immediately and seek the help of a specialist.

In case the power cable is damaged, it should only be replaced by the manufacturer, its service facility, or similarly qualified person.



Waste equipment must not be collected separately or disposed of with household waste because it may contain components hazardous to the environment or health. Used or waste equipment may be dropped off free of charge at the point of sale, or at any distributor which sells equipment of identical nature or function. Dispose of product at a facility specializing in the collection of electronic waste. By doing so, you will protect the environment as well as the health of others and yourself. If you have any questions, contact the local waste management organization. We shall undertake the tasks pertinent to the manufacturer as prescribed in the relevant regulations and shall bear any associated costs arising.

Distributor/Importer:

Armin Trade Kft.

H-4024 Debrecen, Kossuth u. 22 2/4

Tel.: +36 52 794 696

info@armintrade.com

www.armintrade.com

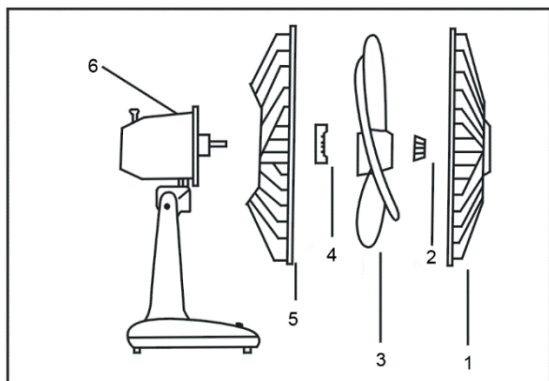
Tragbarer Tischventilator

Produktcode: EPSTF-35W



Bedienungsanleitung

Lesen Sie diese Bedienungsanleitung vor dem Gebrauch sorgfältig durch!



1. Frontgitter
2. Flügel-Befestigungsmutter
3. Flügel
4. Gitter-Befestigungsmutter
5. Rückgitter
6. Motor

SICHERHEITSHINWEISE

- Kinder unter 3 Jahren sollen vom Gerät ferngehalten werden, es sei denn, sie stehen unter ständiger Aufsicht.
- A Kinder zwischen 3 und 8 Jahren dürfen das Gerät nur dann EIN/AUSSCHALTEN, wenn es sich in einer normalen Betriebsstellung installiert wurde, und sie unter Aufsicht sind, oder Anweisungen zum sicheren Gebrauch des Geräts erhalten, und die Gefahren verstehen, die sich aus der Verwendung ergeben.
- Personen mit reduzierten körperlichen oder geistigen Fähigkeiten oder Erkennungsfunktionen, oder Personen, deren Erfahrung und Wissen fehlt und Kinder ab 8 Jahren dürfen das Gerät nur dann benutzen, wenn sie unter Aufsicht sind, oder Anweisungen zum sicheren Gebrauch des Geräts erhalten, und und die Gefahren verstehen, die sich aus der Verwendung ergeben.
- Kinder dürfen mit dem Gerät nicht spielen!
- Das Gerät darf nicht in feuchter und nasser Umgebung (Badewanne, Waschbecken, Dusche, Sauna) verwendet werden!
- Das Gerät darf in kleinen, geschlossenen Räumlichkeiten nicht verwendet werden! <math>< 5\text{m}^2</math>.
- Vor der Bewegung muss das Gerät freigeschaltet werden.
- Das Gerät darf mit der Hilfe des Tragegriffs bewegt werden!
- ***Vor der Verwendung soll es überprüft werden, ob das Gerät, der Netzstecker und das Kabel während des Transportes nicht beschädigt wurde.***
- Das Verbindungskabel darf mit nassen

Händen nicht berührt werden. Das Verbindungskabel darf aufgespult nicht unter Spannung gesetzt werden. • Das Verbindungskabel darf nicht durch das Gerät geführt werden • Das Verbindungskabel darf nicht unter dem Teppich geführt oder ausgespannt werden, um eine einfache Zugänglichkeit zu ermöglichen und um zufälliges Stolpern zu verhindern! •

Erläuterung

- 0 Ausgeschaltete Position
- 1 Stufe 1 (langsam)
- 2 Stufe 2 (normal)
- 3 Stufe 3 (schnell)

Der Ventilator kann mit den Stufenschaltern 1, 2 und 3 eingeschaltet werden. Um die Oszillation einzuschalten, muss der Schalter auf dem Motor abgedrückt werden, um auszuschalten oder um die Position zu halten soll der Schalter hochgezogen werden bis einen Klick zu hören ist.

Um die Oszillation einzuschalten, drücken Sie die Taste oben auf der Motorabdeckung. Um es auszuschalten, ziehen Sie diese Taste einfach nach oben.

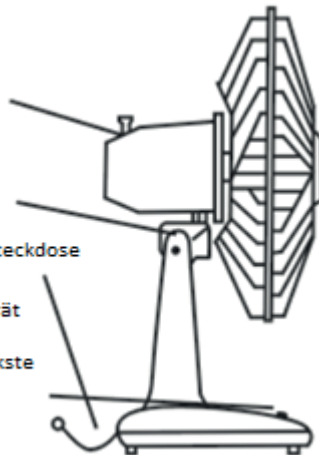
Der Neigungswinkel des Ventilatorkopfes kann leicht eingestellt werden, ohne die Schraube zu lösen.

Schließen Sie den Ventilator an eine 230-V Steckdose an.

Drücken Sie die Taste 1, 2 oder 3, um das Gerät einzuschalten.

Taste 1 ist die schwächste, und 3 ist die stärkste Stufe.

Zum Ausschalten drücken Sie die Taste 0.



Reinigung/Wartung


Vor der Reinigung muss es immer überprüft werden, ob das Gerät **FREIGESCHALTET IST**. • **ACHTUNG!** Nur nach Freischaltung das Gerät darf das Frontgitter mit ausklinken der Klemmlaschen entfernt werden. Die Außenseite des Geräts, im

Bedarfsfall die Flügel, dürfen mit einem feuchten Tuch gereinigt werden. Keine starken Reinigungsmittel dürfen verwendet werden. Das Gerät darf nicht an direkte Einwirkung von Wasser ausgesetzt werden! Es darf kein Wasser in den Motor oder in elektrische Teile gelangen!


Nach der Reinigung soll das Frontgitter auf dem **FREIGESCHALTETEN GERÄT** zurückgesetzt werden und die Klemmlaschen sollen eingeklinkt werden! • Der Ventilator darf erst danach instandgesetzt werden!

MONTAGE

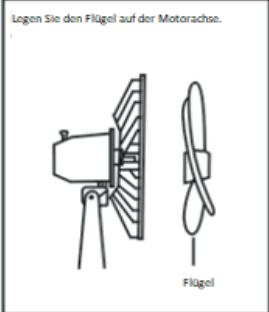
- Schrauben Sie die Flügel Befestigungsmutter und die Gitter Befestigungsmutter der Motorachse ab. Drehen Sie die Flügel Befestigungsmutter im Uhrzeigersinn und die Gitter Befestigungsmutter gegen den Uhrzeigersinn!




Flügel-Befestigungsmutter
Gitter-Befestigungsmutter
- Legen Sie die das Rückgitter auf die Achse und befestigen Sie es mit der Gitter Befestigungsmutter.




Rückgitter
- Legen Sie den Flügel auf der Motorachse.



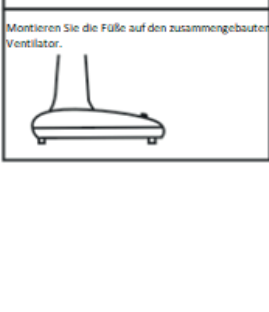
Flügel
- Schrauben Sie die Flügel Befestigungsmutter auf die Achse und befestigen Sie es gegen den Uhrzeigersinn.



Flügel-Befestigungsmutter
- Legen Sie das Frontgitter auf und befestigen Sie es mit Hilfe der Klemmlaschen.



Frontgitter
- Montieren Sie die Fülle auf den zusammengebauten Ventilator.



STROMSCHLAGEGFAHR! Die Demontage oder der Umbau des Geräts oder seine Bauteile ist verboten! Im Falle einer Beschädigung an irgendeinem Teil des Gerätes

muss das Gerät freigeschaltet werden und ein Fachperson soll informiert werden, um Hilfe zu erhalten!

Sollte das Netzkabel beschädigt werden, darf es nur vom Hersteller, seinem Reparaturdienstleister oder ähnlich qualifiziertem Personal ausgetauscht werden!



■ Sammeln Sie Altgeräte getrennt, entsorgen Sie sie keinesfalls im Haushaltsmüll, weil Altgeräte auch Komponenten enthalten können, die für die Umwelt oder für die menschliche Gesundheit schädlich sind! Gebrauchte oder zum Abfall gewordene Geräte können an der Verkaufsstelle oder bei jedem Händler, der vergleichbare oder funktionsgleiche Geräte verkauft, kostenlos abgegeben oder an eine Spezi­alsammelstelle für Elektroabfälle übergeben werden. Damit schützen Sie die Umwelt, Ihre eigene Gesundheit und die Ihrer Mitmenschen. Bei Fragen wenden Sie sich bitte an den örtlichen Abfallentsorgungsträger. Wir übernehmen die einschlägigen, gesetzlich vorgeschriebenen Aufgaben und tragen die damit verbundenen Kosten.

Vertreiber/Importeur:

Armin Trade Kft.

H-4024 Debrecen, Kossuth u. 22 2/4

Tel.: +36 52 794 696

info@armintrade.com

www.armintrade.com

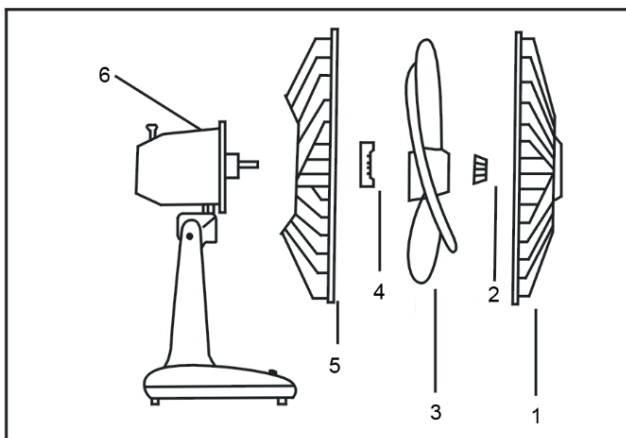
Hordozható Asztali Ventilátor

Termékkód: EPSTF-35W



Használati utasítás

Használat előtt figyelmesen olvassa el az útmutatót!



1. Első védőrács
2. Lapátrögzítő anya
3. Ventilátor lapát
4. Rácsrögzítő anya
5. Hátsó védőrács
6. Motor

BIZTONSÁGI FIGYELMEZTETÉSEK

- A 3 évesnél fiatalabb gyermeket távol kell tartani a készüléktől, kivéve, ha folyamatos felügyelet alatt állnak.
- A 3 évnél idősebb és 8 évesnél fiatalabb gyermekek csak KI/BEKAPCSOLHATJÁK a készüléket, feltéve, ha azt a normál működési helyzetében helyezték el és telepítették, valamint felügyelet alatt vannak vagy a készülék biztonságos használatára vonatkozó útmutatást kapnak, és megértik a használatból adódó veszélyeket.
- Ezt a készüléket azok a személyek, akik csökkent fizikai-, érzékelési- vagy szellemi képességekkel rendelkeznek, vagy akiknek a tapasztalata és tudása hiányzik, továbbá gyermekek 8 éves kortól csak és kizárólag abban az esetben használhatják, ha az felügyelet mellett történik, vagy a készülék biztonságos használatára vonatkozó útmutatást kapnak, és megértik a használatból eredő veszélyeket.
- Gyermekek nem játszhatnak a készülékkel!
- A készüléket tilos párásvizes közegben (fürdőkád, mosdókagyló, zuhanyzó, szauna) használni!
- Ne használja szűk – kis méretű zárt helyiségben! $< 5\text{m}^2$.
- Mozgatás előtt áramtalanítsa a készüléket.
- Csak a hordfűl segítségével mozgassa!

Használat előtt bizonyosodjon meg róla, hogy a készülék, a dugvilla és a vezeték

nem sérült meg a szállítás során. • A csatlakozókábelt ne érintse meg vizes kézzel! Feltekert állapotban ne helyezze feszültség alá! • Ne vezesse a csatlakozókábelt a készüléken keresztül! • Ne vezesse szőnyeg alatt, ne feszítse ki a könnyű hozzáférhetőség és a véletlen megbotlás miatt! •

JELMAGYARÁZAT

- 0 Kikapcsolt állapot
- 1 1-es fokozat (lassú)
- 2 2-es fokozat (közepes)
- 3 3-as fokozat (gyors)

A ventilátort az 1,2 ill. 3 fokozatkapcsolók segítségével tudja bekapcsolni. Az oscillálásához nyomja le a motor tetején lévő kapcsolót, a kikapcsoláshoz, illetve a pozíció megtartásához kattánásig húzza fel a kapcsolót.

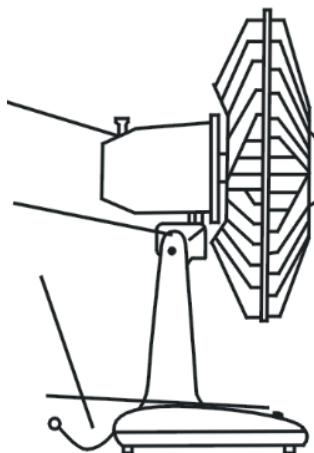
Az oscillálás bekapcsolásához nyomja meg a motorburkolat tetején található gombot.

A kikapcsoláshoz csak egyszerűen húzza fel ezt a gombot.

A ventilátor fejrészének a dőlésszöge egyszerűen állítható, a csavar meglazítása nélkül.

A ventilátort használat előtt csatlakoztassa egy 220-240V-os csatlakozó aljzatba.

A bekapcsolásház nyomja meg az 1-2-3 sebességfokozat gombok egyikét. Az 1-es gomb a leggyengébb, a 3-as pedig a legerősebb fokozat. A kikapcsoláshoz nyomja meg a 0 gombot.



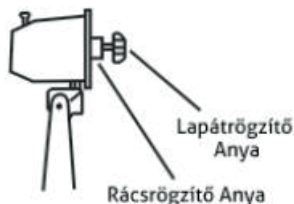
Tisztítás/Karbantartás

Tisztítás előtt mindenképp győződjön meg arról, hogy a készülék **ÁRAMTALANÍTVAN**. • **FIGYELEM!** Áramtalanított állapotban távolítsa el az első védőrácstól a rögzítőfül kioldásával. Nedves ruhával tisztítsa meg a készülék külső felületét, szükség esetén a lapátokat. Ne használjon erős tisztítószeret. Tilos közvetlen vízhatásnak kiténni! A motor, illetve az elektromos alkatrészekre nem kerülhet víz!

Tisztítás után, **ÁRAMTALANÍTOTT ÁLLAPOTBAN** helyezze vissza az első védőrácsot, majd győződjön meg róla, hogy a rögzítőfüleket megfelelően visszacsatolta! • Ezt követően helyezze újra üzembe a ventilátort!

ÖSSZESZERELÉS

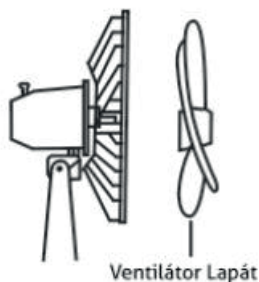
1. Csavarja le a lapátrögzítő és a rácsrögzítő anyákat a motor tengelyről. A lapátrögzítő anyát az óramutató járásával megegyező, míg a rácsrögzítő anyát óramutató járásával ellentétes irányba csavarja!



2. Helyezze fel a hátsó védőrácsot a tengelyre, majd rögzítse azt a rácsrögzítő anyával.



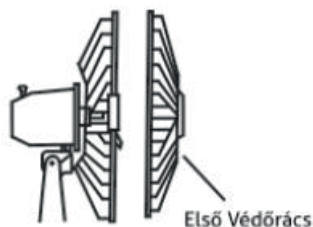
3. Helyezze fel a ventilátor lapátot a motor tengelyére.



4. Csavarja rá a lapátrögzítő anyát a tengelyre, majd szorítsa rá az óra járásával ellentétes irányban.



5. Helyezze fel az első védőrácsot is, majd rögzítse azt a védőrácson található rögzítőfülek segítségével.



6. Az összeszerelt ventilátorra helyezze fel a mellékelt talpat.



ÁRAMÜTÉSVESZÉLY! Tilos a készüléket, illetve alkatrészeit szétszerelni, átalakítani!
Bármely rész megsérülése esetén azonnal áramtalanítsa az eszközt és forduljon szakemberhez segítségért!

Ha a hálózati csatlakozókábel megsérül, annak cseréjét kizárólag a gyártó, illetve annak javító szolgáltatója vagy hasonlóan szakképzett személy végezheti el!



A hulladékká vált berendezést elkülönítetten gyűjtse, ne dobja a háztartási hulladékba, mert az a környezetre vagy az emberi egészségre veszélyes összetevőket is tartalmazhat! A használt vagy hulladékká vált berendezés térítésmentesen átadható a forgalmazás helyén, illetve valamennyi forgalmazónál, amely a berendezéssel jellegében és funkciójában azonos berendezést értékesít. Elhelyezheti elektronikai hulladék átvételére szakosodott hulladékgyűjtő helyen is. Ezzel ÖN védi a környezetet, embertársai és a saját egészségét. Kérdés esetén keresse a helyi hulladékkezelő szervezetet. A vonatkozó jogszabályban előírt, a gyártóra vonatkozó feladatokat vállaljuk, az azokkal kapcsolatos felmerülő költségeket viseljük.

Forgalmazó/Importőr:

Armin Trade Kft.

H-4024 Debrecen, Kossuth u. 22 2/4

Tel.: +36 52 794 696

info@armintrade.com

www.armintrade.com

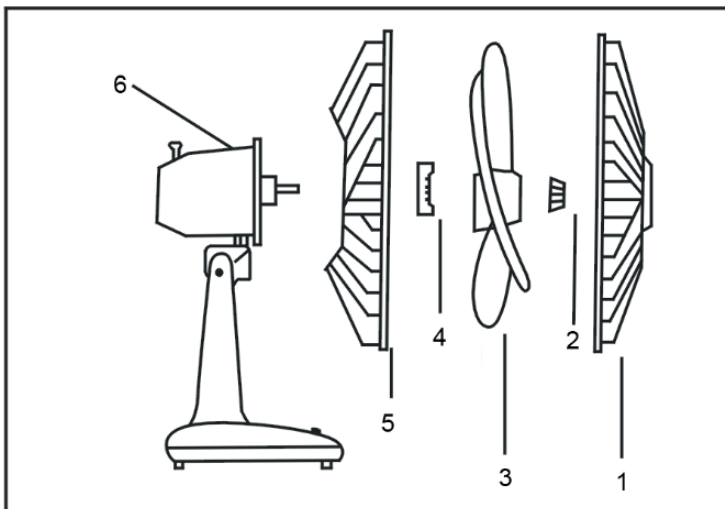
Ventilátor stolový prenosný

Kód produktu: EPSTF-35W



Návod na použitie

Pred použitím si pozorne prečítajte!



- 7. Predná ochranná mriežka
- 8. Aretačná matica lopatiek
- 9. Lopatky ventilátora

- 4. Aretačná matica ochrannej mriežky
- 5. Zadná ochranná mriežka
- 6. Motor

BEZPEČNOSTNÉ UPOZORNENIA

- Dieťa mladšie ako 3 roky musí byť mimo dosahu spotrebiča, pokiaľ nie je pod neustálym dohľadom.
- Deti staršie ako 3 roky a deti do 8 rokov môžu zariadenie zapnúť / vypnúť len za predpokladu, že zariadenie je inštalované a umiestnené v jeho normálnej prevádzkovej polohe, pod dozorom alebo pokynmi na bezpečné používanie spotrebiča - a rozumejú nebezpečenstvám vyplývajúcim z použitia.
- **Toto zariadenie nie je určené na použitie osobami (vrátane detí) s obmedzenými fyzickými, zmyslovými alebo mentálnymi schopnosťami, prípade s nedostatkom skúseností a znalostí, pokiaľ to nevykonávajú pod dohľadom alebo nezískali pokyny týkajúce sa používania zariadenia od osoby, ktorá je zodpovedná za ich bezpečnosť. Deti musia byť pod dohľadom, aby sa zaručilo, že sa zo zariadením nebudú hrať.**
- **Prístroj nepostrekujte vodou, ani inou tekutinou. Prístroj, ani jeho časti neponárajte do vody alebo inej tekutiny.**
- **Uistite sa, že sieťový kábel a vidlica sa nemôžu dostať do kontaktu s vodou alebo vlhkosťou**
- **Nepoužívajte spotrebič vo vlhkom prostredí (vaňa, umývadlo, sprcha, sauna).**
- **Nepoužívajte v úzkych - malých uzavretých priestoroch. <5m2.**
- **Pred premiestnením odpojte prístroj od zdroja elektrického napätia.**
- **Pred použitím sa uistite, že prístroj, vidlica a sieťový kábel sa prepravou nepoškodili.**
- **Nedotýkajte sa napájacie kábla mokrymi rukami.**
- **Nepripájajte prípojný kábel cez zariadenie.**

Neťahajte kábel pod kobercom, nenatiahnite ho pre ľahký prístup a náhodnú prekážku. • Pred pripojením prístroja k sieťovej zásuvke sa uistite, že napätie uvedené na štítku prístroja zodpovedá napätiu vo vašej zásuvke. • Nikdy nepripájajte prístroj k sieťovej zásuvke, ak nie je kompletne zostavený.

OVLÁDANIE

- 0 Vypnutý stav
- 1 nízka rýchlosť
- 2 stredná rýchlosť
- 3 vysoká rýchlosť

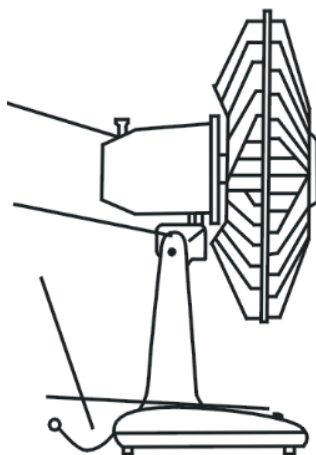
Ventilátor sa zapína pomocou prepínačov rýchlostí – rýchlosť 1, 2 alebo 3. Ak chcete oscilovať, zatlačte tlačidlo na hornej časti motora, pre vypnutie oscilácie alebo udržanie pozície vytiahnite tlačidlo smerom nahor, kým nezacvakne.

Ak chcete aktivovať osciláciu, stlačte tlačidlo na hornej časti krytu motora. Ak ho chcete vypnúť, stačí toto tlačidlo jednoducho vytiahnuť.

Uhol sklonu hlavy ventilátora sa dá ľahko nastaviť bez uvoľnenia skrutky.

Pred použitím pripojte ventilátor do elektrickej siete 220-240V.

Pre zapnutie stlačte tlačidlo rýchlosti 1-2-3. Tlačidlo 1 je najslabšie a 3 najsilnejšie. Ak chcete vypnúť, stlačte tlačidlo 0.



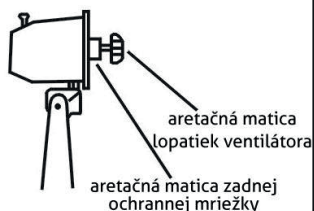
Údržba a ošetrovanie ventilátora

Pred čistením ventilátor vypnite a odpojte ho od elektrickej siete. Pred vyčistením lopatiek ventilátora zložte z ventilátora prednú ochrannú mriežku. Pred sňatím ochrannej mriežky sa ešte raz uistite, že je ventilátor naozaj odpojený od elektrickej siete. Vlhkou handričkou poutierajte vonkajší povrch, ak je potrebné tak aj lopatu ventilátora. Pre čistenie ventilátora nepoužívajte riedidlo alebo rozpúšťadlá, popr. čistiace prostriedky spôsobujúce oter – môžu narušiť povrchovú úpravu ventilátora

a poškodí jeho plastové diely. V žiadnom prípade neponárajte ventilátor alebo sieťový prívod ventilátora do vody. Po vyčistení pripevnite späť ochrannú mriežku a zaistite. Potom môžete ventilátor znovu používať.

Montáž

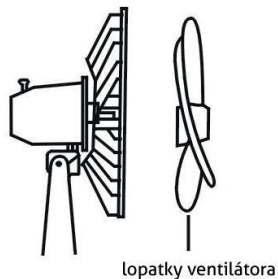
1. Odskrutkujte maticu lopatiek lopatiek ventilátora a maticu zadnej ochrannej ručičiek. Mriežky z hriadeľa motora. Maticu lopatiek vsmere hodinových ručičiek a maticu mriežky skrutkujte proti smeru hodinových ručičiek.



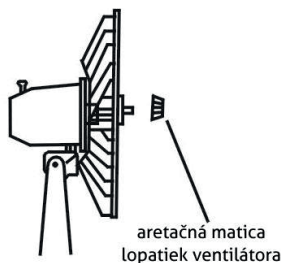
2. Zadnú ochrannú mriežku upevnite k jednotke motora maticou.



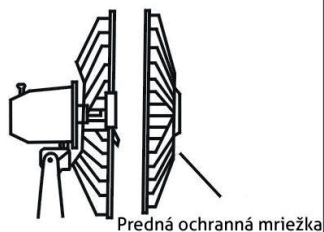
3. Nasadte lopatky ventilátora na hriadeľ motora.



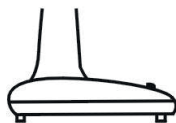
4. Naskrutkujte maticu na hriadeľ motora a upevnite v smere hodinových.



5. Pripevnite prednú ochrannú mriežku k zadnej stlačením, kým ochranné mriežky po obvode nezapadnú do seba.



6. K zmontovanému ventilátoru pripevnite nástavec.



NEBEZPEČENSTVO úrazu elektrickým prúdom! V žiadnom prípade neopravujte prístroj sami, na prístroji nevykonávajte žiadne úpravy! Všetky opravy a nastavenia tohto prístroja zverte odbornej firme/servisu.

Ak je napájací kábel poškodený, môže ho vymeniť iba výrobca, jeho opravárenský servis alebo podobne kvalifikovaný personál!

LIKVIDÁCIA POUŽITÝCH ELEKTRICKÝCH A ELEKTRONICKÝCH ZARIADENÍ



Tento symbol na produktoch alebo v sprievodných dokumentoch znamená, že použité elektrické a elektronické výrobky nesmú byť pridané do bežného komunálneho odpadu. Pre správnu likvidáciu, obnovu a recykláciu odovzdajte tieto výrobky na určené zberné miesta. Alternatívne v niektorých krajinách Európskej únie alebo v iných európskych krajinách môžete vrátiť svoje výrobky miestnemu predajcovi pri kúpe ekvivalentného nového produktu. Správnu likvidáciu tohto produktu pomôžete zachovať cenné prírodné zdroje a napomáhate prevencii potenciálnych negatívnych dopadov na životné prostredie a ľudské zdravie, čo by mohli byť dôsledky nesprávnej likvidácie odpadov. Ďalšie podrobnosti si vyžiadajte od miestneho úradu alebo najbližšieho zberného miesta. Pri nesprávnej likvidácii tohto druhu odpadu môžu byť v súlade s národným predpismi udelené pokuty.

Pre podnikové subjekty v krajinách Európskej únie

Ak chcete likvidovať elektrické a elektronické zariadenia, vyžiadajte si potrebné informácie od svojho predajcu alebo dodávateľa.

Likvidácia v ostatných krajinách mimo Európskej únie

Tento symbol je platný v Európskej únii. Ak chcete tento výrobok zlikvidovať, vyžiadajte si potrebné informácie o správnom spôsobe likvidácie od miestnych úradov alebo od svojho predajcu.

Tento výrobok spĺňa všetky základné požiadavky smerníc EÚ, ktoré sa naň vzťahujú.

Výrobca

Armin Trade Kft.

H-4024 Debrecen, Kossuth u. 22 2/4

Tel.: +36 52 794 696

info@armintrade.com

www.armintrade.com

Distribútor:

Vario Trade, s. r. o

T. Vansovej 1750

979 01 Rimavská So

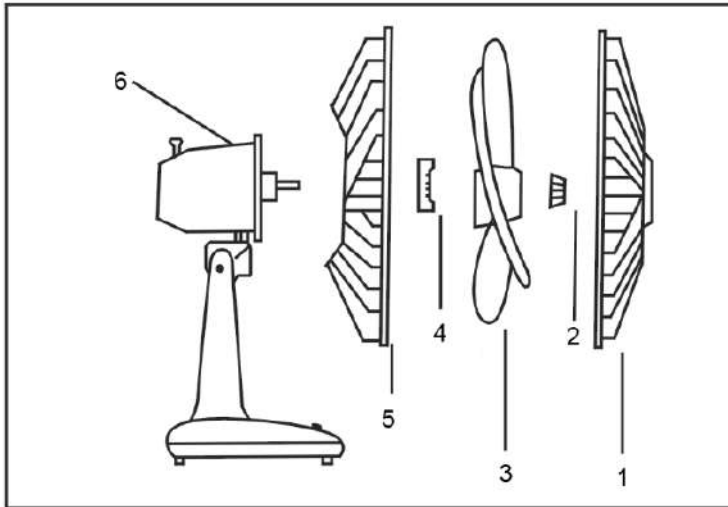
Ventilator de Masă

Cod produs: EPSTF-35W



Instrucțiuni

Citiți cu atenție instrucțiunile înainte de utilizare.



1. Grilă frontală
2. Piuliță
3. Ventilator
4. Piuliță de fixare
5. Grilaj de protecție spate
6. Motor

ATENȚIONĂRI

Acest aparat nu este destinat utilizării de către persoane cu capacități fizice, senzoriale sau mentale diminuate, ori de către persoane care nu au experiență sau cunoștințe suficiente (inclusiv copii), copiii peste 8 ani pot utiliza aparatul în cazul în care sunt supravegheați de către o persoană care răspunde de siguranța lor, sau sunt informate cu privire la funcționarea aparatului în condiții de siguranță și au înțeles ce pericole pot rezulta din utilizarea necorespunzătoare. În cazul copiilor supravegherea este recomandabilă pentru a evita situațiile în care copiii se joacă cu aparatul. Curățarea sau utilizarea produsului de către copii este posibilă numai cu supravegherea unui adult. Asigurați-vă că produsul nu s-a deteriorat în timpul transportului! • Asigurați-vă că produsul nu s-a deteriorat în timpul transportului! • Este interzisă utilizarea în mediul unde se pot crea vapori inflamabili ori prafuri explozive! Nu utilizați în mediu cu pericol de incendiu ori explozie! • Se utilizează

doar în interior, în mediu uscat! Protejați aparatul de mediul umed (de ex. baie, săli de înot)! • Este INTERZISĂ utilizarea aparatului în apropierea căzilor, lavoarelor, dușurilor, bazinilor de înot ori a saunelor! • Este interzisă utilizarea în autovehicule ori încăperi înguste (< 5 m²), închise (de ex. lift)! • Înainte de mișcarea aparatului, întotdeauna scoateți-l de sub tensiunea de rețea! • Este permisă mișcarea aparatului doar ținut de mâner! • Nu atingeți niciodată aparatul sau cablul de alimentare cu mâna udă! • Racordați doar la o priză standard de tensiunea 230 V~ / 50 Hz, cu împământare! • Nu conduceți cablul de alimentare sub covor, preș etc • Așezați cablul de alimentare în așa fel, încât să nu se împiedice nimeni și să nu se scoată accidental din priză! • Este permisă utilizarea casnică, nu și cea industrială!

FUNCȚIONAREA VENTILATORULUI Ventilatorul se poate porni prin apăsarea butoanelor de 1, 2 sau 3 și se poate regla și treapta de viteză. Prin culisarea comutatorului de oscilare în jos veți putea porni, respectiv prin culisarea în sus veți putea opri mișcarea oscilantă a ventilatorului. Prin apăsarea butonului 0 puteți opri ventilatorul. Gradul de înclinare a capului ventilatorului se poate regla față de orizontală cu +/- 15° în sus sau în jos. Pentru acesta desfaceți șurubul, reglați gradul de înclinare și restrângeți șurubul.

Legenda

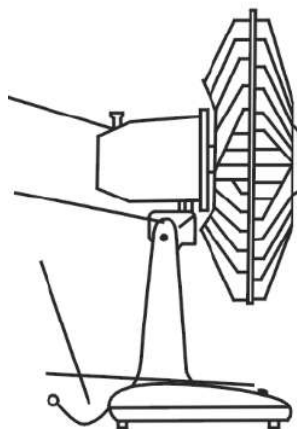
- | | |
|---|-------------------|
| 0 | Off |
| 1 | Pozicia 1 (lent) |
| 2 | Pozicia 2 (mediu) |
| 3 | Pozicia 3 (rapid) |

Pentru a activa oscilația, apăsați butonul din partea superioară a capacului motorului. Pentru a opri, pur și simplu trageți opritorul.

Unghiul de înclinare al capului ventilatorului poate fi ușor reglat fără slăbirea șurubului.

Înainte de a utiliza ventilatorul, conectați-l la o priză de 230V.

Pentru a porni, apăsați pe oricare dintre butoanele 1-2-3. Butonul 1 este cel mai slab, butonul 3 este cel mai puternic. Apăsați butonul 0 pentru a opri.

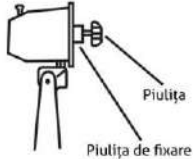


CURĂȚARE


Pentru o funcționare optimă și în funcție de cantitatea de contaminări depuse, dar cel puțin o dată pe lună este necesară curățarea produsului. Înainte de curățare opriți aparatul și scoateți-l de sub tensiunea de rețea prin extragerea fișei din priză! Atenție! După scoaterea de sub tensiune, îndepărtați grilajul de protecție a ventilatorului! Cu o lavetă ușor umezită ștergeți exteriorul aparatului. Nu utilizați soluții agresive de curățare! Nu permiteți pătrunderea obiectelor străine ori a lichidelor în interiorul aparatului, în special pe părțile electrice! Atenție! În starea scoasă de sub tensiune reatașați grilajul de protecție a ventilatorului! Așezați ventilatorul din nou în funcțiune!

Adunarea

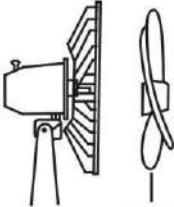
1. Deșurubați clema paletelor și piulițele de fixare a grilei de pe arborele motorului. Piulițele de fixare a paletelor sunt în sensul acelor de ceasornic și înșurubați piulița de blocare a grilajului în sens invers acelor de ceasornic.



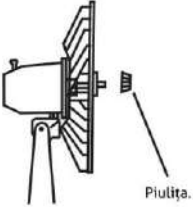
Piulița
Piulița de fixare
2. Atașați grilajul din spate la arbore și fixați-l cu piulița de fixare a grilajului.



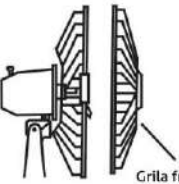
Grila de protecție din spate.
3. Atașați lama ventilatorului la arborele motorului.



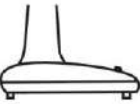
Ventilator
4. Înșurubați arborele paletelor, apoi fixați-o în direcția opusă ceasului.



Piulița.
5. Atașați grila față, apoi fixați-o cu ajutorul urechilor de fixare de pe grila de protecție.



Grila frontală
6. Atașați piciorușul furnizat la ventilatorul asamblat.



Pericol de electrocutare! Niciodată nu demontați, modificați aparatul sau componentele lui! În cazul deteriorării oricărei părți al aparatului întrerupeți imediat alimentarea aparatului și adresați-vă unui specialist! Dacă se constată deteriorarea cablului de alimentare, schimbarea lui poate fi efectuată de către fabricant, un prestator de servicii al acestuia sau un specialist cu cunoștințe adecvate!



Colectați în mod separat echipamentul devenit deșeu, nu-l aruncați în gunoiul menajer, pentru că echipamentul poate conține și componente periculoase pentru mediul înconjurător sau pentru sănătatea omului! Echipamentul uzat sau devenit deșeu poate fi predat nerambursabil la locul de vânzare al acestuia sau la toți distribuitorii care au pus în circulație produse cu caracteristici și funcționalități similare. Poate fi de asemenea predat la punctele de colectare specializate în recuperarea deșeurilor electronice. Prin aceasta protejați mediul înconjurător, sănătatea Dumneavoastră și a semenilor. În cazul în care aveți întrebări, vă rugăm să luați legătura cu organizațiile locale de tratare a deșeurilor. Ne asumăm obligațiile prevederilor legale privind producătorii și suportăm cheltuielile legate de aceste obligații.

Distribuitor/importator:

Armin Trade Kft.

H-4024 Debrecen, Kossuth u. 22 2/4

Tel.: + 36 52 794 696

info@armintrade.com

www.armintrade.com

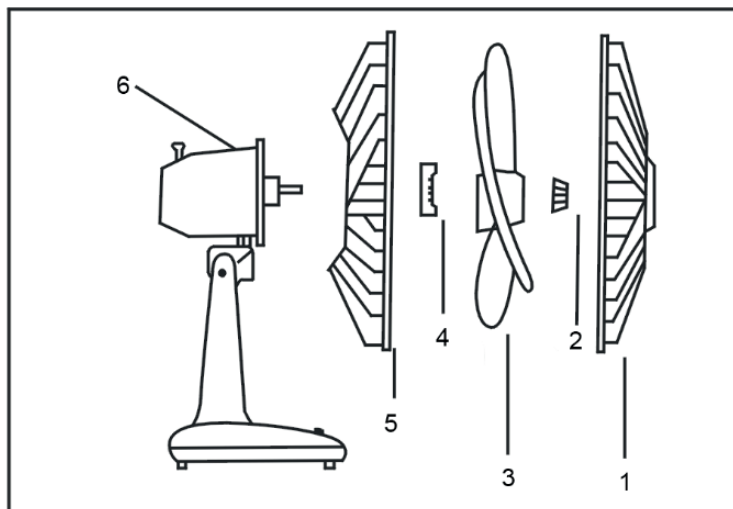
Ventoinha de mesa

Código do Produto: EPSTF-35W



Manual de Instruções

Antes de usar o aparelho pela primeira vez, leia atentamente as instruções de utilização.



1. Grelha frontal
2. Anel de fixação da hélice
3. Hélice
4. Anel de fixação da grelha
5. Grelha traseira
6. Motor

AVISOS DE SEGURANÇA

• Crianças menores de 8 anos devem ser mantidas longe do aparelho, exceto se estiverem sob supervisão constante • Se o aparelho estiver configurado e instalado numa posição operacional adequada, **pode ser utilizado por crianças com mais de 8 anos e por pessoas com capacidades físicas, sensoriais ou mentais reduzidas, assim como com falta de experiência e conhecimentos, caso sejam supervisionadas ou instruídas sobre como utilizar o aparelho de modo seguro e compreendam os riscos envolvidos.** • Crianças não devem ser autorizadas a brincar com o aparelho. • Não deve ser permitido o uso do aparelho em ambientes húmidos ou molhados (ex: banheiras, lavatórios, chuveiros, saunas) • Não usar o aparelho em espaços pequenos (5m²) e confinados. • Antes da mudança de local do aparelho, este deve ser desligado. • *Ao mover o aparelho, use sempre a alça de transporte.* • *Antes da utilização, certifique-se de que o aparelho, a ficha e o cabo, não foram danificados durante o transporte* • *Não toque no cabo de alimentação com as mãos molhadas! Desenrole completamente o cabo antes de o ligar à*

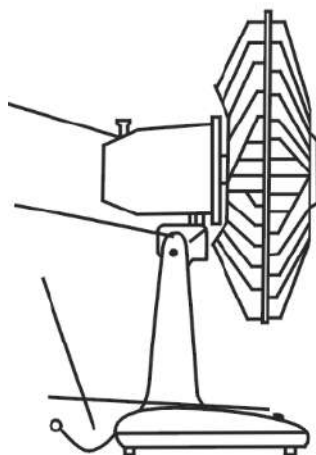
tomada • Não coloque o cabo de alimentação por cima do aparelho • Não coloque o cabo de alimentação debaixo de tapetes nem o estique.

SÍMBOLOS

- 0 Desligado
- 1 Nível de velocidade 1 (lenta)
- 2 Nível de velocidade 2 (intermédia)
- 3 Nível de velocidade 3 (rápida)

A ventoinha pode ser ligada com os botões 1, 2 e 3. A Oscilação pode ser ligada através do botão **de controlo da oscilação, na parte superior do aparelho**. Para desligar a Oscilação ou manter a posição, carregue no botão até ouvir um sinal sonoro.

- A Oscilação pode ser ligada, pressionando o botão de no topo da cobertura do motor. Para desligar, basta puxar o mesmo botão.
- O ângulo de inclinação da ventoinha é fácil de ajustar sem danificar o parafuso.
- Antes de usar, a ventoinha deve estar ligada a uma tomada de 230V.
- Para ligar o aparelho, pressione um dos botões de controlo de velocidade 1, 2 ou 3. O botão 1 configura a velocidade menor. O botão 3 configura a velocidade maior. Para desligar o aparelho pressione o botão de velocidade 0.




Limpeza/Manutenção

Antes da limpeza do aparelho, assegure-se que está **DESLIGADO** • **CUIDADO!** Desligue a ventoinha e retire a grelha frontal, destravando o trinco. Use um pano **para limpar o exterior, assim como a hélice, se necessário**. Não use aditivos para limpar. Proteja da água! É estritamente proibido usar água no motor e nos componentes elétricos.


Após a limpeza, certifique-se que o aparelho está **DESLIGADO** e assegure-se que trava o trinco ao colocar novamente a grelha frontal • Apenas no final deste processo, voltar a ligar a ventoinha.

MONTAGEM


1. Retire o parafuso da hélice e a porca de fixação da grelha do eixo do motor. Rode o parafuso da hélice no sentido dos ponteiros do relógio e a porca de fixação da grelha no sentido contrário.




Parafuso da hélice
Porca de fixação
2. Coloque a grelha traseira.




Grelha traseira
3. Coloque a hélice no eixo do motor.




Hélice
4. Coloque o parafuso da hélice no eixo do motor e prenda-o rodando no sentido contrário dos ponteiros do relógio.



Parafuso da hélice
5. Coloque a grelha frontal no eixo do motor e aperte-a travando o trinco.



Grelha frontal
6. Prenda a base ao equipamento.



ATENÇÃO! RISCO DE CHOQUE ELÉTRICO!

Não tente desmontar ou modificar o aparelho. Caso alguma peça esteja danificada, desligue o aparelho imediatamente e procure ajuda de um profissional.

No caso do cabo de alimentação estar danificado, deverá ser substituído apenas pelo fabricante ou alguém igualmente qualificado.



Este aparelho não deve ser depositado no lixo doméstico no fim da sua vida útil, mas deve ser entregue num ponto central de reciclagem de aparelhos domésticos eléctricos e electrónicos. Este símbolo indicado no aparelho, no manual de instruções e na embalagem chama a sua atenção para a importância desta questão. Os materiais utilizados neste aparelho podem ser reciclados. Ao reciclar aparelhos domésticos usados, está a contribuir de forma significativa para a protecção do nosso ambiente. Solicite às autoridades locais informações relativas aos pontos de recolha.

Distribuidor/Importador:

Armin Trade Kft.
H-4024 Debrecen, Kossuth u. 22 2/4
Tel.: +36 52 794 696
info@armintrade.com
www.armintrade.com

For sales inquiries, technical support or warranty issues please contact your local distributor.

Copyright © 2023 All rights reserved.

www.entaceurope.com

