

EN DE HU RO LT PT SK PL



For technical or warranty support, please contact the authorised representative:

Bramcke GmbH
52353 Düren
An Gut Nazareth 18A
Germany
www.bramcke.de

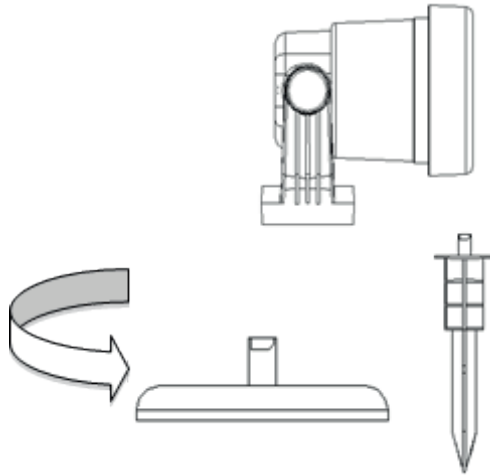


LED Projector Lamp

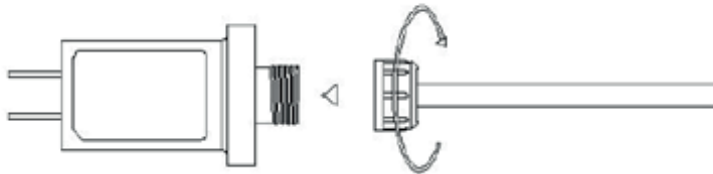
Assembly instructions:

The package also includes a table base and plastic ground spike, which is recommended for outdoor use.

1, Fit the lamp to the spike or base and turn it clockwise until it fits into position.



2, Connect the power cord to the luminaire and, in order to maintain water resistance, tighten the connector cover clockwise until it fits snugly.



3, Connect the adapter to the mains and the product is ready for use.

The adapter has an IP20 protection rating. If you are using it outdoors, make sure that the power adapter is plugged in a dry place, protected from water!

Use the product in accordance with the instructions, any other use is considered misuse and may result in damage to property and/or personal injury. The product is not a toy. Keep out of the reach of children.

The manufacturer and distributor shall not be liable for any damage resulting from misuse or improper use.

WARNINGS!

- If you notice any damage related to the product, do not operate it. If the product is damaged, have the manufacturer/distributor replace it to prevent any hazards.
- Only connect the product to a mains socket with a mains voltage corresponding to the indicated values!
- Only connect the product to an easily accessible socket so that it can be quickly disconnected from the mains in the event of a problem.
- Do not disassemble the product housing.
- Do not immerse the product in water or any other liquid.
- Keep the product away from open flames and hot surfaces.
- Do not look directly into the light of the lamp!
- Do not cover the product!

Cleaning / Maintenance

Unplug the product before cleaning. Use only a dry, soft cloth for cleaning!

Accessories for use with cards

The package contains 6 projector cards in different styles, which can be changed according to the mood. Simply slide the card into the slot on the lamp and the motifs on the card will immediately appear on the projected surface.

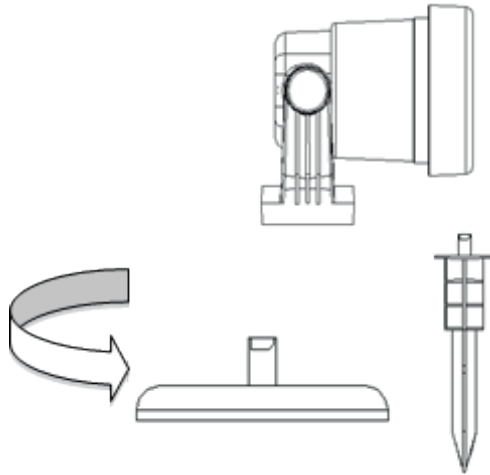


LED Projektorlampe

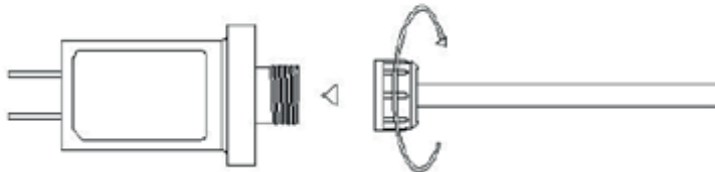
Montageanleitung:

Zum Lieferumfang gehören auch ein Tischfuß und ein Kunststoff-Erdspieß, der für die Verwendung im Freien empfohlen wird.

1, Passen Sie die Lampe an den Spieß oder den Fuß an und drehen Sie sie im Uhrzeigersinn, bis sie einrastet.



2, Schließen Sie das Netzkabel an die Leuchte an und drücken Sie die Steckerabdeckung im Uhrzeigersinn an, bis sie fest sitzt, um sie wasserdicht zu halten.



3, Schließen Sie den Adapter an dem Stromnetz an und das Produkt ist einsatzbereit.

Der Adapter weist ein IP20-Störfestigkeitsniveau auf. Wenn Sie ihn im Freien verwenden, stellen Sie sicher, dass der Netzadapter an einem trockenen, wasserdichten Ort angeschlossen ist!

Verwenden Sie das Produkt in Übereinstimmung mit den Anweisungen, jede andere Verwendung gilt als missbräuchliche Verwendung und kann zu Sach- und/oder Personenschäden führen. Das Produkt ist kein Spielzeug. Außerhalb der Reichweite von Kindern aufbewahren.

Für Schäden, die aus unsachgemäßer oder falscher Verwendung resultieren, übernehmen Hersteller und Vertreiber keine Haftung.

WARNUNGEN!

- Betreiben Sie das Produkt nicht, wenn Sie Beschädigungen feststellen. Wenn das Produkt beschädigt ist, lassen Sie es durch den Hersteller/Vertreiber ersetzen, um Gefahren zu vermeiden.

- Schließen Sie das Produkt nur an eine Netzsteckdose mit einer Spannung an, die den angegebenen Werten entspricht!

- Schließen Sie das Produkt nur an eine leicht zugängliche Steckdose an, damit es im Falle eines Problems schnell getrennt werden kann.

- Nehmen Sie das Gehäuse des Produkts nicht auseinander.

- Tauchen Sie das Produkt nicht in Wasser oder andere Flüssigkeiten

- Von offenen Flammen, heißen Oberflächen fernhalten!

- Nicht direkt in das Licht der Lampe schauen!

- Das Produkt nicht abdecken!

Reinigung/Wartung

Trennen Sie das Produkt vor der Reinigung vom Stromnetz. Verwenden Sie zur Reinigung nur ein trockenes, weiches Tuch!

Kartenzubehör

Das Paket enthält 6 Projektor-Karten in verschiedenen Stilen, die je nach Stimmung gewechselt werden können. Schieben Sie die Karte einfach in den Schlitz der Lampe und die Motive auf der Karte erscheinen sofort auf der Projektionsfläche.

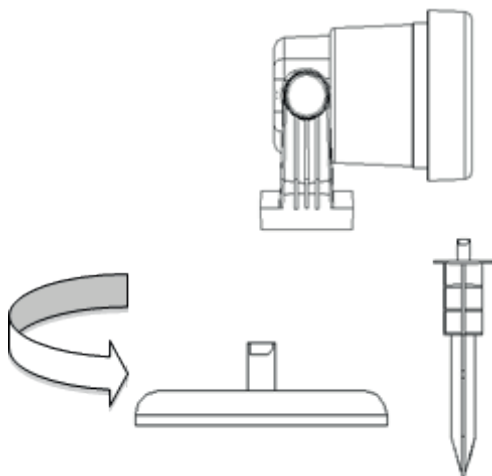


LED Projektor lámpa

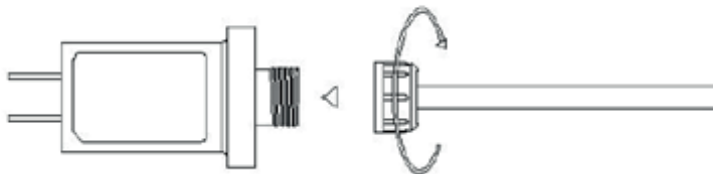
Összeszerelési útmutató:

A csomagban található asztali talp és műanyag leszúró tűske is, mely kültéri használathoz ajánlott.

1. Illessze a lámpát a tűskéhez vagy talphoz és fordítsa el órajárásnak megfelelően amíg be nem illeszkedik a helyére.



2. Csatlakoztassa a hálózati vezetéket a lámpatesthez és a vízállóság megőrzése érdekében szorítsa rá a csatlakozó takaróját órajárásnak megfelelően amíg szorosan nem illeszkedik.



3, Csatlakoztassa az adaptert a hálózathoz és a termék máris üzemkész.

Az adapter IP20 védetségű szinttel rendelkezik. Ha kültéren használja, győződjön meg róla, hogy a hálózati adaptert száraz, víztől védett helyre csatlakoztatja!

A terméket a használati útmutatónak megfelelően használja, bármilyen más használat rendeltetésellenes használatnak minősül, mely anyagi kárt és/vagy személyi sérülést okozhat. A termék nem játékszer. Tartsa távol gyermekektől.

A gyártó és forgalmazó nem vállal felelősséget a rendeltetésellenes vagy helytelen használatból eredő károkért.

FIGYELMEZTETÉSEK!

- Ne üzemeltesse a terméket, amennyiben azon sérüléseket észlel. Ha a termék sérült, a veszélyek megelőzése érdekében cseréltesse ki a gyártóval/forgalmazóval.
- Csak a megjelölt értékeknek megfelelő hálózati feszültségű csatlakozóaljzathoz csatlakoztassa a terméket!
- A terméket kizárólag jól hozzáférhető csatlakozóaljzathoz csatlakoztassa, hogy probléma esetén gyorsan le lehessen választani a hálózatról.
- A termék házát ne bontsa szét.
- Ne merítse víz alá vagy bármilyen más folyadékba a terméket.
- A terméket nyílt lángtól és forró felületektől tartsa távol.
- Ne nézzen közvetlenül a lámpa fényébe!
- Ne takarja le a terméket!

Tisztítás/Karbantartás

Tisztítás előtt húzza ki a terméket a konnektorból. Tisztításhoz kizárólag száraz, puha törlőkendőt használjon!

Kártyához kiegészítő

A csomag 6db különböző stílusú projektor kártyát tartalmaz, mely hangulatnak megfelelően cserélhető. Egyszerűen csúsztassa be a lámpán lévő nyílásba a kártyát és a rajta szereplő motívumok azonnal megjelennek a vetített felületen.

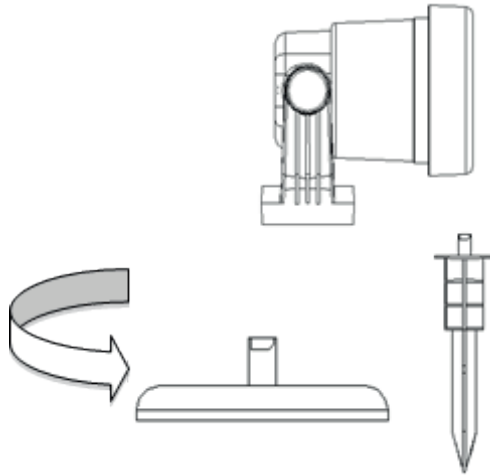


Lampă proiector cu LED

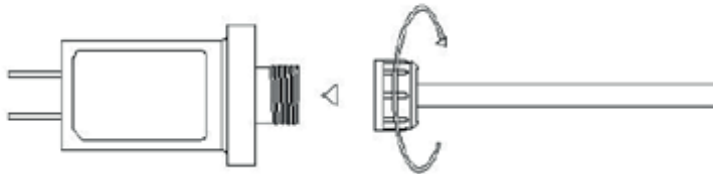
Instrucțiuni de asamblare:

Pachetul include, de asemenea, o bază de masă și o țepușă din plastic pentru fixare, care este recomandată pentru utilizare în aer liber.

1, Fixați lampa la țepușă sau la bază și rotiți-o în sensul acelor de ceasornic până când se fixează în poziție.



2, Conectați cablul de alimentare la corpul de iluminat și, pentru a menține rezistența la apă, strângeți capacul conectorului în sensul acelor de ceasornic până când acesta se potrivește perfect.



3, Conectați adaptorul la rețeaua electrică și produsul este gata de utilizare.

Adaptorul are un grad de protecție IP20. Dacă îl utilizați în aer liber, asigurați-vă că adaptorul de alimentare este conectat într-un loc uscat, ferit de umiditate și apă!

Utilizați produsul în conformitate cu instrucțiunile, orice altă utilizare este considerată utilizare necorespunzătoare și poate duce la deteriorarea bunurilor și/sau la vătămări corporale. Produsul nu este o jucărie. A nu se păstra la îndemâna copiilor.

Producătorul și distribuitorul nu își asumă nicio responsabilitate pentru daunele rezultate din utilizarea necorespunzătoare sau incorectă a produsului.

ATENȚIONARE!

- Nu utilizați produsul, dacă prezintă deteriorări vizibile. Dacă produsul este deteriorat, solicitați producătorului/distribuitorului să îl înlocuiască pentru a preveni pericolele.
- Conectați produsul numai la o priză cu tensiunea de rețea corespunzătoare valorilor indicate!
- Conectați produsul numai la o priză ușor accesibilă, astfel încât acesta să poată fi deconectat rapid de la rețeaua electrică în cazul unei probleme.
- Nu dezasamblați carcasa produsului.
- Nu scufundați produsul în apă sau în alte lichide.
- Țineți produsul departe de flăcări deschise și de suprafețe fierbinți.
- Nu priviți direct în lumina emisă de lampă!
- Nu acoperiți produsul!

Curățare/întreținere

Scoateți produsul din priză înainte de curățare. Utilizați o cârpă uscată și moale pentru curățare!

Accesorii pentru card

Pachetul conține 6 carduri de proiector în stiluri diferite, care pot fi schimbate în funcție de dispoziție. Pur și simplu glisați cardul în fanta de pe lampă, iar motivele de pe card vor apărea imediat pe suprafața proiectată.

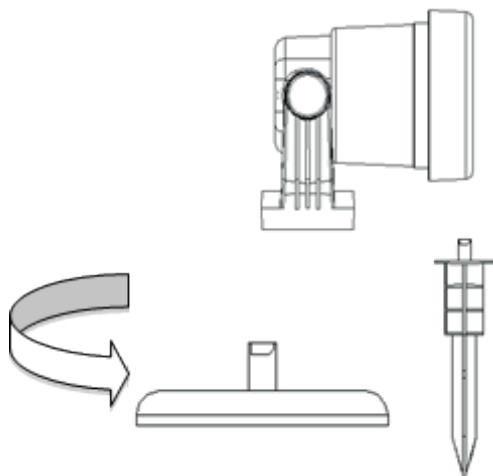


LED Projektorius

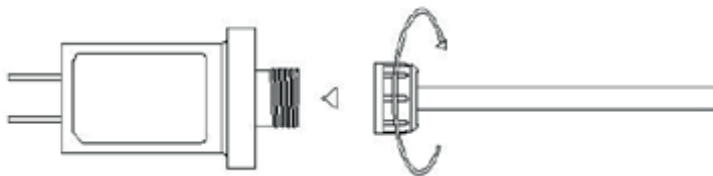
Surinkimo instrukcijos:

Pakuotėje taip pat yra stalo pagrindas ir žemės smaigalys iš plastiko, todėl rekomenduojama naudoti lauke.

1. Pritvirtinkite šviestuvą prie smaigalio arba pagrindo ir pasukite pagal laikrodžio rodyklę, kol ji užsifiksuos.



2. Prijunkite maitinimo laidą prie šviestuvo ir, kad išlaikytumėte atsparumą vandeniui, priveržkite jungties dangtelį pagal laikrodžio rodyklę, kol jis tvirtai prigulus.



3, Prijunkite adapterį prie elektros tinklo ir gaminys yra paruoštas naudoti.

Adapteris turi IP20 apsaugos laipsnį. Jei naudojate jį lauke, įsitikinkite, kad maitinimo adapteris yra priungtas sausoje ir apsaugotoje nuo vandens patekimo vietoje!

Naudokite gaminį tik pagal paskirtį. Bet koks kitas naudojimas laikomas netinkamu ir gali sukelti žalą turtui ir (arba) sužaloti asmenis. Šis gaminys nėra žaislas. Laikyti vaikams nepasiekiamoje vietoje.

Gamintojas ir platintojas neatsako už jokią žalą, atsiradusią dėl netinkamo naudojimo.

DĖMESIO!

- Jei pastebėjote gaminio pažeidimus, nenaudokite jo. Jei gaminys pažeistas, kreipkitės į gamintoją / platintoją ir pakeiskite jį, kad išvengtumėte pavojų.

- Gaminį junkite tik į elektros lizdą, kurio tinklo įtampa atitinka nurodytas vertes!

- Gaminį junkite tik prie lengvai pasiekiamo lizdo, kad iškilus problemai jį būtų galima greitai atjungti nuo elektros tinklo.

- Neardykite prietaiso korpuso.

- Nemerkite gaminio į vandenį ar kitą skystį.

- Laikykite gaminį toliau nuo atviros liepsnos ir karštų paviršių.

- Nežiūrėkite tiesiai į šviesos šaltinį!

- Neuždenkite gaminio!

Valymas/priežiūra

Prieš valydami gaminį ištraukite iš elektros tinklo. Valymui naudokite tik sausą, minkštą šluostę!

Su kortelėmis naudojami priedai

Pakuotėje yra 6 skirtingų stilių projektoriaus kortelės, kurias galima keisti pagal nuotaiką. Tiesiog įstumkite kortelę į šviestuvo angą ir kortelės motyvai iškart atsiras projektuojamame paviršiuje.

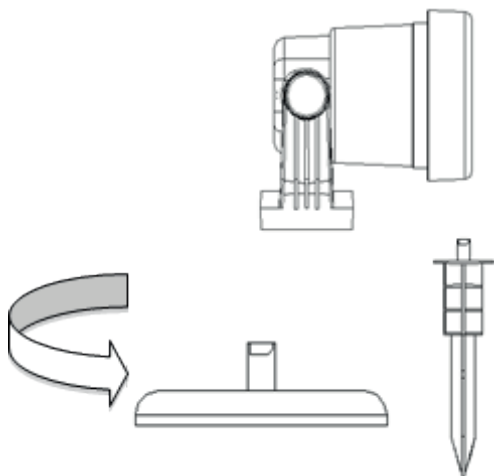


LED lâmpada projectora

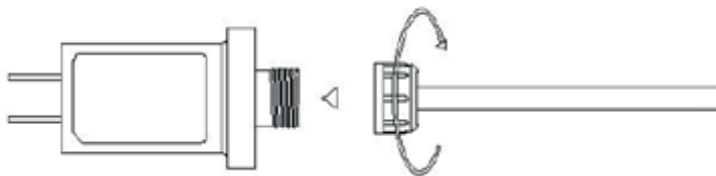
Instruções de montagem:

O pacote contém um suporte de mesa e uma estaca plástica também para a utilização externa.

1, Ponha a lâmpada à estaca ou ao suporte e rode no sentido dos ponteiros do relógio até ao seu ajuste no lugar.



2, Conecte o cabo de rede à lâmpada e aperte o revestimento do conector até o seu ajuste para manter a estanquidade.



3, Conecte o adaptador à rede e o produto já pode ser utilizado.

O adaptador tem uma proteção de nível IP20. No caso de uma utilização externa, verifique que o adaptador de rede seja conectado a um lugar seco, ao abrigo de humidade.

O produto deve ser utilizado segundo as instruções de utilização, o caso contrário é considerado como uma utilização indevida que pode provocar danos materiais e/ou lesões corporais. O produto não é um jogo. Mantenha fora do alcance das crianças.

O produtor e o distribuidor não tem responsabilidade dos danos provocados pela utilização indevida.

ADVERTÊNCIAS

- Não utilizar o produto se tem danos. Se o produto tem danos, para prevenir os perigos, deve ser trocado pelo produtor/distribuidor.

- Conecte o produto só a uma tomada que tem a tensão de rede indicada.

- Conecte o produto só a uma tomada que é bem acessível para que seja possível desligar facilmente no caso de problemas.

- Não desmonte o revestimento do produto.

- Não ponha o produto em água ou em outro líquido.

- Mantenha o produto longe de chama descoberta ou de superfícies quentes.

- Não olhe diretamente na luz da lâmpada.

- Não cobre o produto.

Limpeza /Manutenção

Antes de limpar, desligue o produto da rede. Para a limpeza utilize toalha seca, suave.

Suplemento para o produto com cartão

O pacote tem 6 cartões de projector de estilo diferente que podem ser trocadas segundo o ambiente. Ponha a cartão no orifício da lâmpada e os motivos da cartão aparecem na superfície projetada.

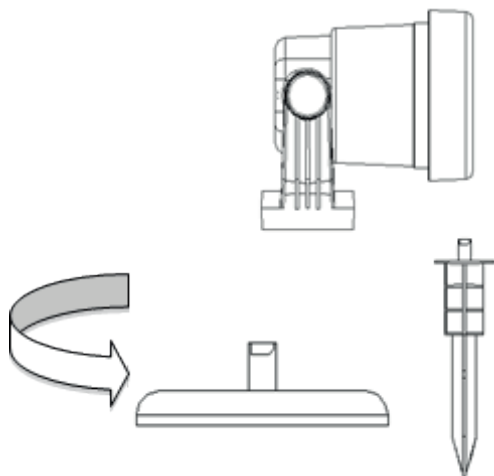


Projekčná LED lampa

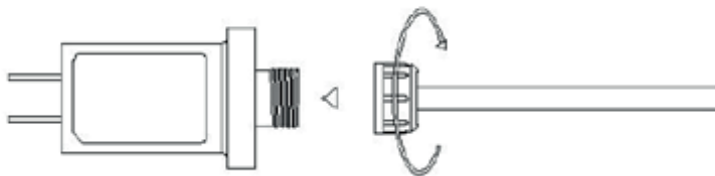
Návod na montáž:

Balenie obsahuje podstavec na stôl a plastový bodec, ktorý sa odporúča používať v exteriéri.

1. Nasad'te svietidlo na bodec alebo podstavec a otáčajte ním v smere hodinových ručičiek, kým nezapadne na miesto.



2. Pripojte sieťový kábel k svietidlu a na zachovanie odolnosti voči vode utiahnite kryt konektora v smere hodinových ručičiek, kým tesne nedosadne.



3. Pripojte adaptér k elektrickej sieti a výrobok je pripravený na použitie.

Adaptér má krytie IP20. Ak ho používate vo vonkajšom prostredí, uistite sa, že je zapojený na suchom mieste mimo dosahu vody!

Výrobok používajte v súlade s návodom, akékoľvek iné použitie sa považuje za nesprávne použitie a môže spôsobiť materiálne škody a/alebo zranenie osôb. Výrobok nie je hračka. Uchovávajte mimo dosahu detí.

Výrobca a distribútor nenesú zodpovednosť za žiadne škody vzniknuté v dôsledku nesprávneho alebo nevhodného používania.

UPOZORNENIA!

- Výrobok nepoužívajte, ak je poškodený. Ak je výrobok poškodený, vymeňte ho u výrobcu/distribútora, aby ste predišli nebezpečenstvu.
- Výrobok pripájajte len do sieťovej zásuvky s menovitým napätím zodpovedajúcim vyznačenej hodnote.
- Uistite sa, že výrobok je pripojený k ľahko prístupnej zásuvke, aby ho bolo možné v prípade problému rýchlo odpojiť od elektrickej siete.
- Nerozoberajte kryt výrobku.
- Výrobok neponárajte do vody ani do inej kvapaliny.
- Výrobok uchovávajte mimo dosahu otvoreného ohňa a horúcich povrchov.
- Nepozerajte sa priamo do svetla lampy.
- Výrobok nezakrývajte!

Čistenie/údržba

Pred čistením výrobok odpojte od elektrickej siete. Na čistenie používajte len suché, mäkké utierky!

Prídavné karty

Balenie obsahuje 6 rôznych štýlov projekčných kariet, ktoré môžete striedať podľa nálady. Stačí zasunúť kartu do otvoru na lampe a motívy sa zobrazia na projekčnej ploche.





Waste equipment must not be collected separately or disposed of with household waste because it may contain components hazardous to the environment or health. Used or waste equipment may be dropped off free of charge at the point of sale, or at any distributor which sells equipment of identical nature and function. Dispose of product at a facility specializing in the collection of electronic waste. By doing so, you will protect the environment as well as the health of others and yourself. If you have any questions, contact the local waste management organization. We shall undertake the tasks pertinent to the manufacturer as prescribed in the relevant regulations and shall bear any associated costs arising.



Sammeln Sie Altgeräte getrennt, entsorgen Sie sie keinesfalls im Haushaltsmüll, weil Altgeräte auch Komponenten enthalten können, die für die Umwelt oder für die menschliche Gesundheit schädlich sind! Gebrauchte oder zum Abfall gewordene Geräte können an der Verkaufsstelle oder bei jedem Händler, der vergleichbare oder funktionsgleiche Geräte verkauft, kostenlos abgegeben oder an eine Spezialsammelstelle für Elektroabfälle übergeben werden. Damit schützen Sie die Umwelt, Ihre eigene Gesundheit und die Ihrer Mitmenschen. Bei Fragen wenden Sie sich bitte an den örtlichen Abfallentsorgungsträger. Wir übernehmen die einschlägigen, gesetzlich vorgeschriebenen Aufgaben und tragen die damit verbundenen Kosten.



A hulladékká vált berendezést elkülönítetten gyűjtse, ne dobja a háztartási hulladékba, mert az a környezetre vagy az emberi egészségre veszélyes összetevőket is tartalmazhat! A használt vagy hulladékká vált berendezés térítésmentesen átadható a forgalmazás helyén, illetve valamennyi forgalmazónál, amely a berendezéssel jellegebén és funkciójában azonos berendezést értékesít. Elhelyezheti elektronikai hulladék átvételére szakosodott hulladékgyűjtő helyen is. Ezzel Ön védi a környezetet, embertársai és a saját egészségét. Kérdés esetén keresse a helyi hulladékezelő szervezetet.



Colectați în mod separat echipamentul devenit deșeu, nu-l aruncați în gunoiul menajer, pentru că echipamentul poate conține și componente periculoase pentru mediul înconjurător sau pentru sănătatea omului! Echipamentul uzat sau devenit deșeu poate fi predat nerambursabil la locul de vânzare al acestuia sau la toți distribuitorii care au pus în circulație produse cu caracteristici și funcționalități similare. Poate fi de asemenea predat la punctele de colectare specializate în recuperarea deșeurilor electronice. Prin aceasta protejați mediul înconjurător, sănătatea Dumneavoastră și a semenilor. În cazul în care aveți întrebări, vă rugăm să luați legătura cu organizațiile locale de tratare a deșeurilor. Ne asumăm obligațiile prevederilor legale privind producătorii și suportăm cheltuielile legate de aceste obligații.



Jrenginj, kurio gyvavimo laikas pasibaigė, tvarkykite atskirai, neišmeskite su buitinėmis atliekomis, nes jame gali būti aplinkai ar žmonių sveikatai pavojingų komponentų. Panaudoję ar j atliekas nurašytą įrenginį galima nemokamai perduoti prekybos vietoje arba bet kuriam platintojui, jei tos atliekos pagal pobūdį ir funkcijas yra tokios pačios, kaip platintojų parduodami gaminiai. Elektroninės įrangos atliekas galite perduoti elektronikos atliekų priėmimo vietoje. Tuo jūs saugosite aplinką, kitų žmonių ir savo sveikatą. Jei turite klausimų, susisiekite su vietine institucija, atsakinga už atliekų tvarkymą.



O aparelho que tornara-se desperdício deve ser recolhido separadamente, não com os lixos domésticos porque pode conter peças perigosas para a saúde ou o ambiente. O aparelho usado o desperdício pode ser entregue ao lugar de distribuição ou nas lojas que vende aparelhos com funções idênticas. Pode ser entregue aos pontos de recolha de desperdícios. Assim O senhor protege o ambiente, a própria saúde e a saúde dos outros. Se tem perguntas, contacte o organismo de tratamento de resíduos.



Tento symbol na produktoch alebo v sprievodných dokumentoch znamená, že použité elektrické a elektronické výrobky nesmú byť pridané do bežného komunálneho odpadu. Pre správnu likvidáciu, obnovu a recykláciu odovzdajte tieto výrobky na určené zberné miesta. Alternatívne v niektorých krajinách Európskej únie alebo v iných európskych krajinách môžete vrátiť svoje výrobky miestnemu predajcovi pri kúpe ekvivalentného nového produktu. Správnu likvidáciu tohto produktu pomôžete zachovať cenné prírodné zdroje a napomáhate prevencii potenciálnych negatívnych dopadov na životné prostredie a ľudské zdravie, čo by mohli byť dôsledky nesprávnej likvidácie odpadov. Ďalšie podrobnosti si vyžiadajte od miestneho úradu alebo najbližšieho zberného miesta.



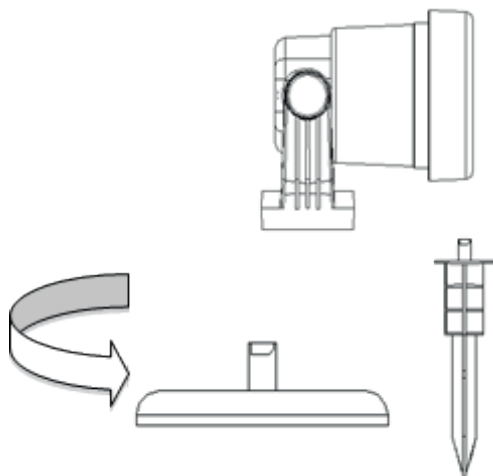
Zużyty sprzęt należy zbierać i utylizować oddzielnie, ponieważ może zawierać elementy niebezpieczne dla środowiska lub zdrowia ludzkiego! Zużyty lub wyrzucony sprzęt można przekazać bezpłatnie w punkcie sprzedaży lub dowolnemu dystrybutorowi, który sprzedaje sprzęt o identycznym charakterze i funkcji. Możesz również oddać odpady elektroniczne w punkcie zbiórki. W ten sposób chronisz środowisko, innych ludzi i własne zdrowie. Jeśli masz jakiegokolwiek pytania, skontaktuj się z lokalną organizacją zajmującą się utylizacją odpadów.

Lampa projektora LED

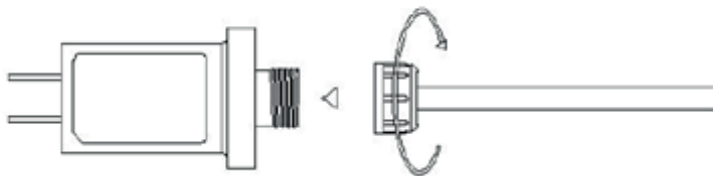
Instrukcja montażu:

W opakowaniu znajduje się również podstawa do użytku na stole oraz plastikowy wypinany pin, który jest zalecany do użytku na zewnątrz.

1, Dopasuj lampę do kołka lub podstawy i obróć ją zgodnie z ruchem wskazówek zegara, aż zatrzaśnie się na swoim miejscu.



2, Podłącz przewód zasilający do oprawy i dokręć osłonę złącza zgodnie z ruchem wskazówek zegara, aż będzie dobrze dopasowana, aby zapewnić wodoodporność.



3, Podłącz zasilacz do sieci elektrycznej i produkt jest gotowy do użycia.

Adapter posiada stopień ochrony IP20. W przypadku używania na zewnątrz należy podłączyć zasilacz sieciowy do suchego i wolnego od wody miejsca!

Używaj produktu zgodnie z instrukcją użytkowania, każde inne użycie jest uważane za niewłaściwe użycie i może skutkować uszkodzeniem mienia i / lub obrażeniami ciała. Produkt nie jest zabawką. Trzymać poza zasięgiem dzieci.

Producent i dystrybutor nie ponoszą odpowiedzialności za szkody wynikłe z niewłaściwego lub nieprawidłowego użytkowania.

OSTRZEŻENIA!

- Nie używaj produktu, jeśli zauważysz jakiegokolwiek uszkodzenia. Jeśli produkt jest uszkodzony, zleć jego wymianę producentowi/dystrybutorowi, aby uniknąć zagrożenia.
- Produkt należy podłączać tylko do gniazdka sieciowego, które jest zgodne z podanymi wartościami!
- Produkt należy podłączać wyłącznie do łatwo dostępnego gniazdka, aby w razie problemu można go było szybko odłączyć od sieci.
- Nie demontuj obudowy produktu.
- Nie zanurzaj produktu w wodzie ani innym płynie.
- Trzymaj produkt z dala od otwartego ognia i gorących powierzchni.
- Nie patrz bezpośrednio w światło lampy!
- Nie zakrywaj produktu!

Czyszczenie/konserwacja

Przed czyszczeniem, odłączyć produkt od sieci elektrycznej. Do czyszczenia używać tylko suchej i miękkiej ściereczki!

Dodatek do opisu produktu.

Pakiet zawiera 6 różnych motywów kart do projektora, które można wymieniać w zależności od nastroju. Poprostu wsuń kartę do otworu w lampie, a motyw pojawi się na rzutniku.

